


Deutsch	3
English	13
Français	23
Italiano	33
Nederlands	43
Español	53
Português	63
Ελληνικά	73
Dansk	83
Norsk	93
Svenska	103
Suomi	113
Magyar	123
Čeština	133
Slovenščina	143
Polski	153
Românește	163
Türkçe	173
Русский	183
Slovenčina	193
Hrvatski	203
Srpski	213
Български	223
Eesti	233
Lietuviškai	243
Latviešu	253
Українська	263



 Перед первым применением вашего прибора прочитайте эту оригинальную инструкцию по эксплуатации, после этого действуйте соответственно и сохраните ее для дальнейшего пользования или для следующего владельца.

Оглавление

Указания по технике безопасности	RU	.. 1
Назначение	RU	.. 1
Использование по назначению	RU	.. 1
Защита окружающей среды	RU	.. 1
Гарантия	RU	.. 1
Описание элементов управления и рабочих узлов . . .	RU	.. 2
Перед началом работы . . .	RU	.. 3
Эксплуатация	RU	.. 4
Остановка и парковка	RU	.. 5
Транспортировка	RU	.. 5
Хранение	RU	.. 5
Уход и техническое обслуживание	RU	.. 5
Защита от замерзания	RU	.. 7
Неполадки	RU	.. 8
Принадлежности В 40	RU	.. 9
Технические данные	RU	.. 10
Заявление о соответствии ЕС	RU	.. 10
Запасные части	RU	.. 10

Указания по технике безопасности

Перед первым использованием прибора прочитайте и соблюдайте данное Руководство по эксплуатации и прилагаемую брошюру по технике безопасности при работе с щеточными моющими приборами и моющими приборами-распылителями № 5.956-251 и затем действуйте.

Аппарат разрешено использовать только когда капот и все крышки закрыты.

Устройство предназначено для работы на поверхностях с уклоном, максимальная величина которого не превышает указанную в разделе „Технические данные“.

Предупреждение

Не использовать прибор на поверхностях с уклоном.

Защитные устройства

Защитные приспособления предназначены для защиты оператора. Их отключение, а также работа в обход их функций не допускаются.

Предохранительный выключатель

Если отпустить предохранительный выключатель, то произойдет отключение щеточного привода.

Символы в руководстве по эксплуатации

Опасность

Для непосредственно грозящей опасности, которая приводит к тяжелым увечьям или к смерти.

Предупреждение

Для возможной потенциально опасной ситуации, которая может привести к тяжелым увечьям или к смерти.

Внимание!

Для возможной потенциально опасной ситуации, которая может привести к легким травмам или повлечь материальный ущерб.

Назначение

Эта подметальная машина предназначена для влажной уборки или полирования ровных полов.

- За счет регулировки расхода воды, давления прижима щеток и расхода моющего средства устройство легко настраивается для соответствующей задачи уборки.
- Устройство оснащено резервуарами для свежей и грязной воды (объем каждого резервуара 40 литров). Они обеспечивают эффективную мойку при длительной эксплуатации.
- В соответствии с выбранной чистящей головкой рабочая ширина для В 40 составит от 430 до 550 мм.
- Перемещение вперед осуществляется вручную и поддерживается вращением щеток. Привод щеток работает от двух аккумуляторов.
- Аккумуляторы выбираются в зависимости от конфигурации (см. главу „рекомендованные аккумуляторы“)

Указание

В соответствии с выполняемой задачей по чистке устройство может быть оснащено различными принадлежностями.

Закажите наш каталог или посетите нашу страницу в Интернете:

www.kaercher.com

Использование по назначению

Используйте данный прибор исключительно в соответствии указаниями данного руководства по эксплуатации.

- Прибор может применяться только для мойки гладких полов, не чувствительных к сырости и полированию.
- Прибор не пригоден для мойки замерзших полов (например, в холодильных установках).
- Прибор разрешается оснащать только оригинальными принадлежностями и запасными частями.
- Прибор не пригоден для использования во взрывоопасной среде.

- С помощью прибора не разрешается собирать горючие газы, неразбавленные кислоты или растворители. К ним относятся бензин, растворитель или мазут, которые при закипании с всасываемым воздухом могут образовывать взрывоопасные смеси. Не использовать ацетон, неразбавленные кислоты и растворители, так как они разрушают материалы, из которых изготовлен прибор.
- Устройство предназначено для работы на поверхностях с уклоном, максимальная величина которого указана в разделе „Технические данные“.

Защита окружающей среды



Материал упаковки подлежит вторичной переработке. Просьба не выбрасывать упаковку вместе с домашними отходами, а сдать ее в пункт приема вторичного сырья.



Старые приборы содержат ценные перерабатываемые материалы, подлежащие передаче в пункты приемки вторичного сырья. Аккумуляторы, масло и иные подобные материалы не должны попадать в окружающую среду. Поэтому мы просим вас сдавать или утилизировать старые приборы через соответствующие системы сбора подобных отходов.

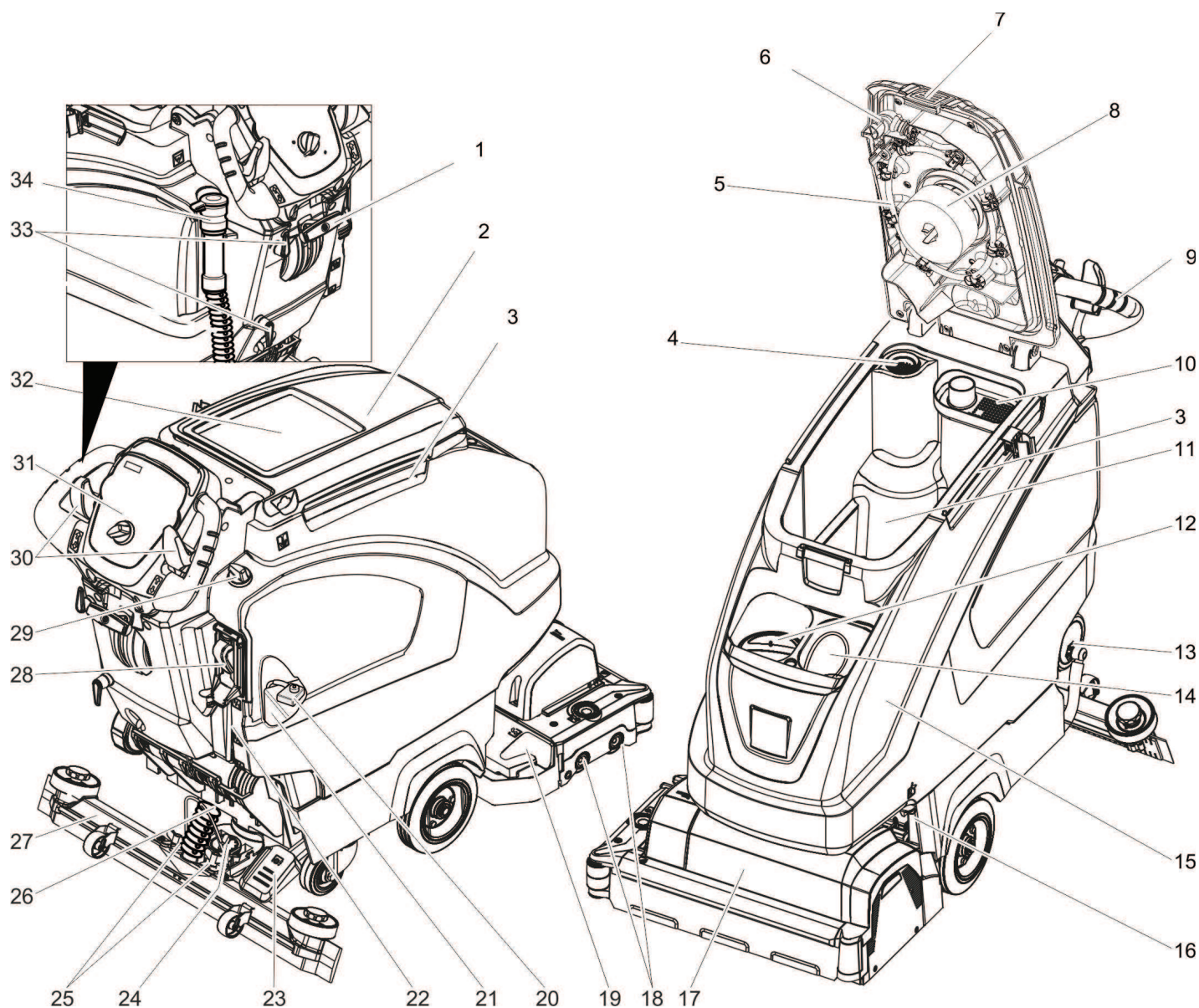
Инструкции по применению компонентов (REACH)

Актуальные сведения о компонентах приведены на веб-узле по следующему адресу:

www.kaercher.com/REACH

Гарантия

В каждой стране действуют соответствующие гарантийные условия, изданные уполномоченной организацией сбыта нашей продукции в данной стране. Возможные неисправности прибора в течение гарантийного срока мы устраняем бесплатно, если причина заключается в дефектах материалов или ошибках при изготовлении. В случае возникновения претензий в течение гарантийного срока просьба обращаться, имея при себе чек о покупке, в торговую организацию, продавшую вам прибор или в ближайшую уполномоченную службу сервисного обслуживания.



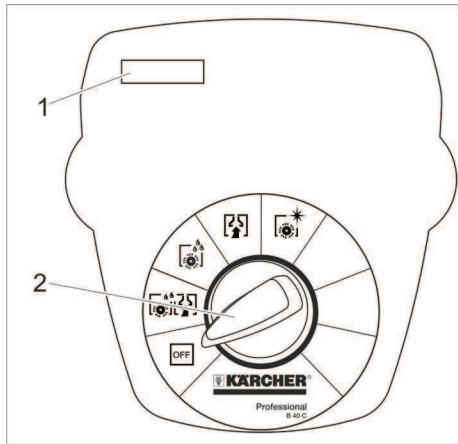
- | | | |
|---|--|---|
| <p>1 Рычаг опускания всасывающей планки</p> <p>2 Крышка резервуара грязной воды</p> <p>3 Опорная направляющая для базы</p> <p>4 Сетчатый фильтр</p> <p>5 Система промывки резервуара для грязной воды (опция)</p> <p>6 Гибкий запорный элемент системы промывки (опция)</p> <p>7 Блокировка резервуара для грязной воды</p> <p>8 Поплавок</p> <p>9 ведущая дуга</p> <p>10 Сито для крупной грязи</p> <p>11 Резервуар грязной воды</p> <p>12 отверстие для залива чистой воды</p> <p>13 Замок резервуара для свежей воды с фильтром</p> <p>14 Может использоваться для хранения, например емкости с моющим средством</p> <p>15 Бак чистой воды</p> <p>16 Фиксатор бака
дополнительно закрепить используя металлический лист и винт</p> | <p>17 Чистящая головка (условное обозначение) *</p> <p>18 Щеточный вал (вариант исполнения BR), дисковые щетки (вариант исполнения BD) *</p> <p>19 Резервуар для крупных частиц грязи (только в BR)</p> <p>20 Предохранитель на полюсном выводе аккумулятора</p> <p>21 Аккумулятор *</p> <p>22 Указатель уровня чистой воды</p> <p>23 Педаль для подъема/опускания чистящей головки</p> <p>24 Вращающаяся ручка для наклона всасывающей кромки</p> <p>25 Барашковые гайки для крепления всасывающей планки</p> <p>26 Всасывающий шланг</p> <p>27 Всасывающая планка *</p> <p>28 Полностью автоматический резервуар для свежей воды (опция)</p> <p>29 Регулятор подачи воды</p> <p>30 Предохранительный выключатель</p> <p>31 Пульт управления</p> <p>32 Приемная площадка для моющего комплекта „Homebase Box“</p> | <p>33 Крючки для кабеля</p> <p>34 Сливной шланг для грязной воды с дозирующим устройством</p> |
|---|--|---|

* не входит в объеме поставки

Цветная маркировка

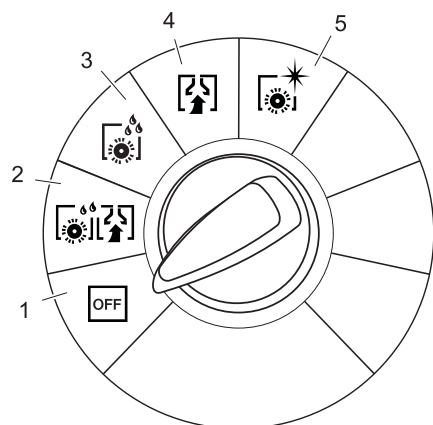
- Органы управления для процесса очистки желтого цвета.
- Органы управления для технического обслуживания и сервиса светлого серого цвета.

Пульт управления



- 1 Дисплей
- 2 переключатель выбора программ

Переключатель выбора программ



- 1 **OFF (ВЫКЛ)**
Прибор выключен.
- 2 **Обычный режим**
Влажная уборка пола и сбор грязной воды.
- 3 **Интенсивный режим**
Влажная уборка пола с продолжительным воздействием моющего средства.
- 4 **Режим всасывания**
Убрать грязь.
- 5 **Режим полировки**
Полировка пола без нанесения жидкости.

Перед началом работы

Установка щеток

Вариант BD

Перед вводом в эксплуатацию необходимо установить дисковую щетку (см. "Работы по техническому обслуживанию").

Вариант BR

Щетки установлены.

Установить аккумуляторы

Установить аккумуляторы (см. "Уход и техническое обслуживание/Установка и подключение аккумуляторных батарей").

Использование аккумуляторов другого производителя

Мы рекомендуем использовать аккумуляторы, перечисленные в главе „Уход и техническое обслуживание/Рекомендуемые аккумуляторы“.

Зарядка аккумулятора

Указание

Устройство оснащено защитой от чрезмерной разрядки, т.е. при достижении минимально допустимого уровня заряда двигатель щетки и турбина отключаются.

➔ В этом случае аппарат следует направить к зарядной станции, избегая при этом подъемов.

⚠ Опасность

Опасность получения травм от удара электрическим током. Соблюдать предписания относительно напряжения в сети и предохранителей, указанные на заводской табличке устройства.

Зарядное устройство следует применять только в сухих помещениях с достаточной вентиляцией!

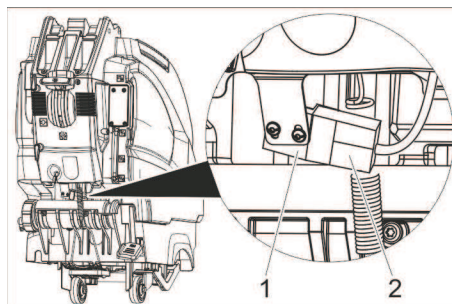
Процесс зарядки

Время зарядки аккумулятора составляет в среднем прибл. 10-15 часов. Эксплуатация устройства во время зарядки запрещается.

⚠ Опасность

Взрывоопасность

Перед зарядкой необслуживаемых аккумуляторных батарей необходимо откинуть вверх резервуар (см. главу „Установка и подключение аккумуляторов“). За счет этого предотвращается накопление под резервуаром опасных газов во время зарядки. Опасность повреждения. Не очищать устройство водой при поднятом резервуаре.



- 1 Разъем аккумулятора со стороны аккумуляторной батареи
- 2 Разъем аккумулятора со стороны устройства

➔ Отсоединить разъем аккумулятора со стороны устройства.

Внимание!

Опасность повреждения!

- Не соединять зарядное устройство с разъемом аккумулятора со стороны устройства.
- Применять только зарядные устройства, соответствующие типу установленных аккумуляторов:

Тип аккумулятора	Зарядное устройство
6.654-141.0	6.654-333.0
6.654-093.0	6.654-102.0
6.654-290.0	6.654-332.0

Указание: Ознакомьтесь с руководством по эксплуатации производителя прибора, уделяя особое внимание указаниям по технике безопасности.

- ➔ Соединить разъем аккумулятора со стороны аккумуляторной батареи с зарядным устройством.
- ➔ Вставить штепсельную вилку зарядного устройства в розетку.
- ➔ Выполнить процесс зарядки согласно данным руководства по эксплуатации зарядного устройства.

малообслуживаемые аккумуляторы (аккумуляторные батареи с жидким электролитом)

⚠ Предупреждение

Опасность получения химических ожогов!

- Доливка воды в разряженный аккумулятор может привести к выливаю электролита.
- При обращении с аккумуляторным электролитом следует носить защитные очки и соблюдать предписания для предотвращения травм и повреждений одежды.
- Брызги электролита, попавшие на кожу или одежду, следует незамедлительно смыть обильным количеством воды.

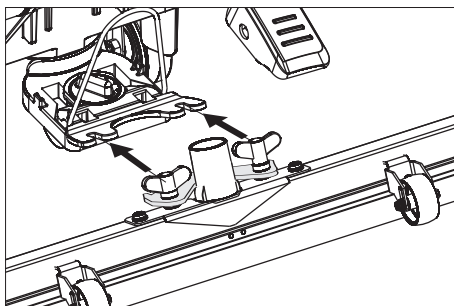
Внимание!

Опасность повреждения!

- Для заливки в аккумулятор использовать только дистиллированную или обессоленную воду (соответствующую Европейскому стандарту EN 50272-T3).
- Не использовать добавки (так называемые "улучшающие средства"), в противном случае теряется право на гарантию.
- Для замены использовать аналогичный тип аккумуляторов.

Установка всасывающей планки

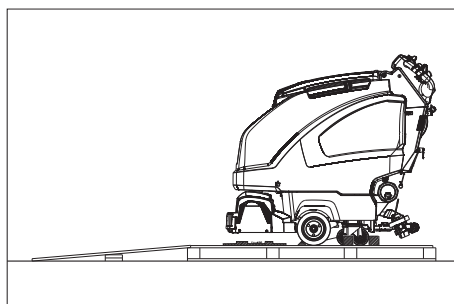
- ➔ Установить всасывающую планку в подвеске так, чтобы профильная пластина находилась над подвеской.
- ➔ Затянуть барашковые гайки.



→ Надеть всасывающий шланг.

Выгрузка аппарата

- Установка и подключение аккумуляторов (см. "Перед началом эксплуатации").
- В качестве рампы положить на поддон длинные боковые доски от упаковки.



- Рампу прибить гвоздями к поддону.
- В качестве опоры для рампы подложить под нее короткие доски.
- Снять деревянные планки перед колесами.
- Приподнять чистящую головку, для этого нажать педаль вниз. Удалить картонаж с чистящей головки R.
- переместить прибор по рампе с поддона вниз.

Эксплуатация

⚠ Опасность

Опасность получения травм. Нажимать на педаль для подъема/опускания чистящей головки только одной ногой. Другая нога должна надежно и прочно стоять на полу.

В случае опасности применить предохранительный выключатель.

Заполнение рабочих жидкостей

Чистая вода

- Открыть замок резервуара для свежей воды.
- Залить чистую воду (макс. температура 60 °С) до нижнего края заливной горловины.
- Закрыть замок резервуара для свежей воды.

С полностью автоматическим резервуаром для свежей воды (опция)

- Подключить шланг к устройству автоматического заполнения и открыть подачу воды (максимальная температура 60 °С, макс. давление 5 бар).

- Следить за прибором, автоматика наполнения прекращает подачу воды, если резервуар наполнен.
- Закрыть подачу воды и отсоединить шланг от прибора.

Моющее средство

⚠ Предупреждение

Опасность повреждения. Применять только рекомендованные моющие средства. В случае использования других моющих средств эксплуатирующее лицо берет на себя повышенный риск с точки зрения безопасности работы и опасности получения травм. Использовать только моющие средства, не содержащие растворителей, соляную и плавиковую (фтористоводородную) кислоту. Принять во внимание указания по технике безопасности, приведенные на упаковках чистящих средств.

Указание

Не использовать сильно пенящиеся моющие средства.

Рекомендуемые моющие средства:

Использование	Моющее средство
Уход за всеми водостойкими полами	RM 746 RM 780
Уход за блестящими поверхностями (например, гранит)	RM 755 es
Уход и основательная мойка промышленных полов	RM 69 ASF
Уход и основательная мойка полов из керамической плитки из каменной крошки	RM 753
Уход за плиткой в санитарных помещениях	RM 751
Мойка и дезинфекция в санитарных помещениях	RM 732
Удаления слоя со всех щелочностойких поверхностей (например, PVC)	RM 752
Удаление слоя с линолеумных полов	RM 754

- Добавить моющее средство в резервуар для чистой воды.

Указание

При пустом резервуаре для чистой воды чистящая головка продолжает работать без подачи жидкости.

Настройка количества воды

- Установить в соответствии с загрязнением покрытия пола количество подаваемой на головку воды.

Указание

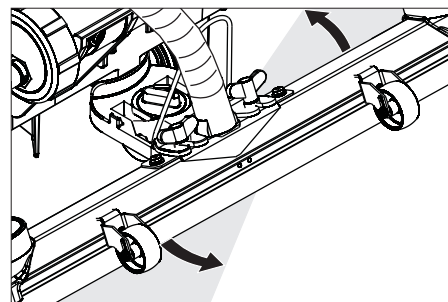
Первые пробные попытки чистки проводить при низком объеме подачи воды. Повышать подачу воды постепенно, пока не достигнут желаемый результат чистки.

Настройка всасывающей планки

Косое расположение всасывающей планки

Для улучшения результатов мойки полов, покрытых плиткой, всасывающая планка может быть повернута до 5°.

- Ослабить барашковые гайки.
- Повернуть всасывающую планку.



- Затянуть барашковые винты.

Наклон всасывающей планки

При недостаточной мощности всасывания можно изменить наклон стоящей вертикально всасывающей планки.

- Переставить вращающуюся ручку для наклона всасывающей кромки.

Мойка

Внимание!

Beschädigungsgefahr für Bodenbelag. Gerät nicht auf der Stelle betreiben.

- Повернуть переключатель выбора программы на требуемую программу.
- Задействовать предохранительный выключатель.

Опускание чистящей головки

- Педаль для опускания чистящей головки нажать немного вниз и передвинуть влево. Это приведет к разблокировке педали. Медленно поднять педаль наверх.

Чистящая головка опускается.

Указание

При остановке машины и перегрузке двигатель щетки стоят.

Опускание всасывающей планки

- Потянуть рычаг и нажать вниз; всасывающая кромка опустится.

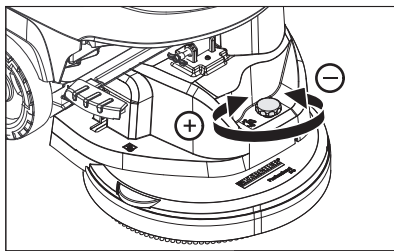
Указание

Для мойки кафельных полов прямую всасывающую планку установить так, чтобы чистка производилась под прямым углом к стыкам.

Для улучшения эффективности всасывания можно установить наклон всасывающей планки (см. "Регулировка всасывающей планки").

Если резервуар для грязной воды заполнен, поплавок закрывает всасывающее отверстие и всасывающая турбина работает с повышенным числом оборотов. В это случае следует прекратить всасывание и направиться в место опорожнения резервуара для грязной воды.

Регулировка скорости движения (только для чистящей головки BD)



- Уменьшение скорости: повернуть регулятор в направлении „-“.
- увеличение скорости: повернуть регулятор в направлении „+“.

Остановка и парковка

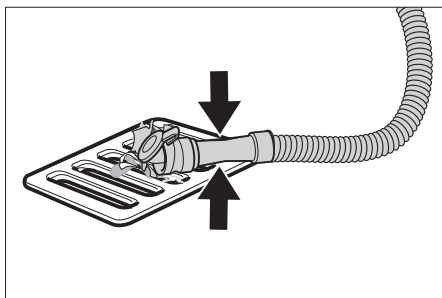
- Закрыть регулятор воды для установки подачи воды.
- Применить предохранительный выключатель.
- Установите переключатель выбора программ в положение „Всасывание“.
- Приподнять чистящую головку.
- Проехать немного вперед и всосать оставшееся количество воды.
- Поднять всасывающую планку.
- Зарядить аккумулятор.

Слить грязную воду

⚠ Предупреждение

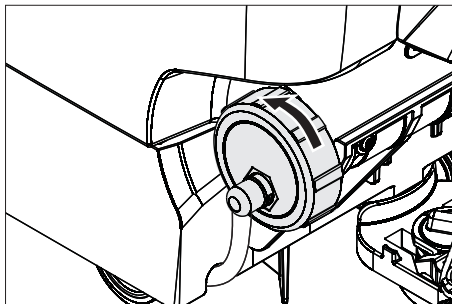
Соблюдать местные предписания по обращению со сточными водами.

- Вынуть из держателя сливной шланг для грязной воды и поместить его в пригодный для этих целей сборник воды.



- Сжать или перегнуть дозатор.
- Открыть крышку дозатора.
- Слить грязную воду - с помощью давления или продольного изгиба отрегулировать расход воды.
- Промыть резервуар для грязной воды чистой водой или с помощью системы промывки резервуара для грязной воды (опция).

Слить чистую воду



- Полностью снять крышку для быстрого опорожнения.
- Для осуществления промывки резервуара для свежей воды следует полностью снять крышку резервуара и извлечь фильтр для свежей воды.

Транспортировка

⚠ Опасность

Опасность получения травм! Для погрузки/выгрузки устройство может передвигаться только на склонах, угол которых не превышает максимального значения (см. "Технические данные"). Передвигаться следует на медленной скорости.

Внимание!

Опасность получения травм и повреждений! При транспортировке следует обратить внимание на вес устройства.

- Поднять чистящую головку во избежание повреждения щеток.
- Извлечь щетку во избежание повреждения щеток.
- При перевозке аппарата в транспортных средствах следует учитывать действующие местные государственные нормы, направленные на защиту от скольжения и опрокидывания.

Хранение

Внимание!

Опасность получения травм и повреждений! При хранении следует обратить внимание на вес устройства. Это устройство разрешается хранить только во внутренних помещениях.

Уход и техническое обслуживание

⚠ Опасность

Опасность получения травм! Перед проведением любых работ на устройстве установить переключатель выбора программы в положение „OFF“ и вытянуть вилку зарядного устройства из розетки.

- Слить из прибора грязную воду и оставшуюся чистую воду и утилизировать.

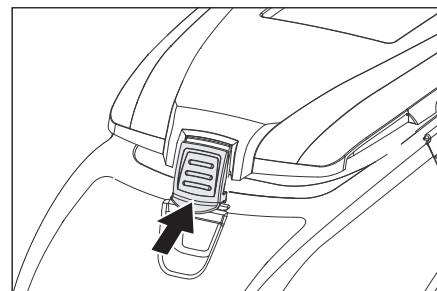
План технического обслуживания

После каждой эксплуатации

Внимание!

Опасность повреждения. Не опрыскивайте прибор водой и не используйте агрессивные моющие средства.

- Слить грязную воду.
- Промыть резервуар для грязной воды чистой водой или с помощью системы промывки резервуара для грязной воды (опция).
- Вынуть сито для крупной грязи из резервуара для грязной воды и очистить.
- Очистить прибор снаружи, используя для этого влажную тряпку, пропитанную мягким щелочным раствором.
- проверить сетчатый фильтр, при необходимости - произвести чистку,
- Только для варианта BR: Вынуть и опорожнить резервуар для крупных частиц грязи.
- Только для варианта BR: Очистить желобок распределителя воды (см. главу «Работы по техническому обслуживанию»).
- Очистить всасывающие и чистящие кромки, проверить их на износ, при необходимости заменить.
- Проверить износ щеток, при необходимости заменить.
- Нажать внутрь замок резервуара для грязной воды и закрыть крышку резервуара для грязной воды таким образом, чтобы между крышкой и резервуаром оставался зазор для высыхания.



Ежемесячно

- Проверить окисление полюсных выводов аккумуляторов, очистить при необходимости. Проверить прочность крепления соединительных кабелей.
- Проверить на герметичность уплотнения между баком грязной воды и крышкой, при необходимости заменить.
- Проверить плотность электролита в элементах обслуживаемых аккумуляторов.
- Прочистить туннель щеток (только для варианта BR).

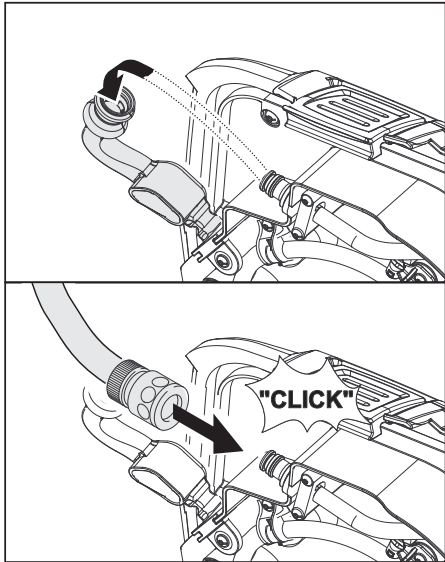
Ежегодно

- Обеспечить проведение предписанного осмотра сервисной службой.

Работы по техническому обслуживанию

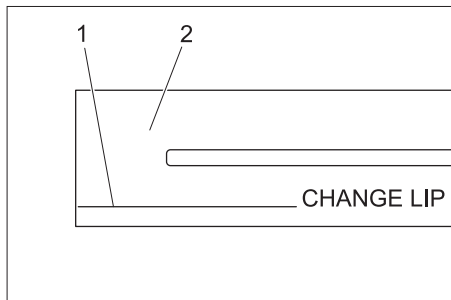
Система промывки резервуара для грязной воды (опция)

- Слить грязную воду, см. раздел „Слив грязной воды“.
- Открыть крышку резервуара для грязной воды.
- Удалить гибкий замок из системы промывки.
- Подключить шланг для воды к системе промывки.



- Закрыть крышку резервуара для грязной воды таким образом, чтобы она легла на гибкий замок.
- Открыть подачу воды и прополоскать резервуар для грязной воды в течение прибл. 30 секунд. При необходимости повторить полоскание 2-3 раза.
- Закрыть подачу воды и отсоединить шланг от прибора.
- Снова прикрепить гибкий замок к элементу подключения. Крышку резервуара для грязной воды закрыть таким образом, чтобы между крышкой и резервуаром оставался зазор для высыхания.

Заменить или перевернуть всасывающие кромки

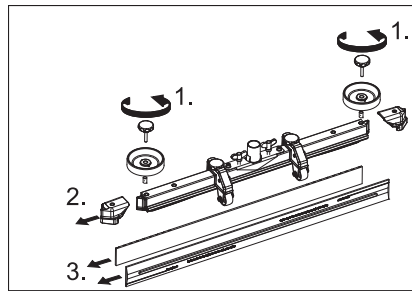


- 1 Отметки износа
- 2 Всасывающая кромка

Всасывающие кромки следует поворачивать и менять, если они изношены вплоть до отметок износа.

- Снимите всасывающую планку.

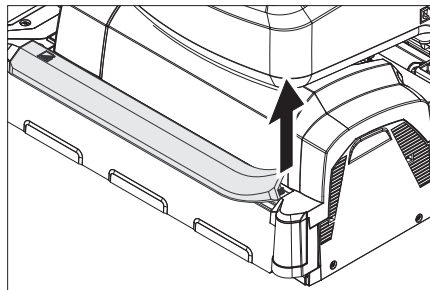
→ Выверните грибовидные рукоятки.



- Снять пластмассовые элементы.
- Снимите всасывающие кромки.
- Вставить новые или перевернутые всасывающие кромки.
- Установите пластмассовые детали.
- Вставьте и затяните грибовидные рукоятки.

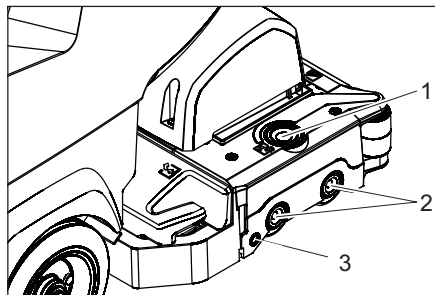
Очистка желобка распределителя воды

- Удалить резиновую накладку и очистить желобок с помощью тряпки. После очистки установить резиновую накладку на место.



Замена щеточных валиков

- Приподнять чистящую головку.

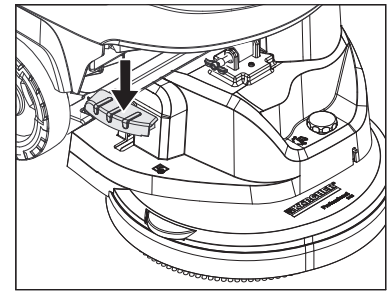


- 1 Кнопка деблокировки крышки подшипника
- 2 Щетка
- 3 Кнопка

- Нажать на кнопку деблокировки крышки подшипника.
 - Откинуть крышку подшипника.
 - Вынуть метущий вал.
- Указание:** Заменить щеточные валики, когда длина щетины достигнет 10 мм.
- Установить новые щеточные валы.
 - Закрыть крышку подшипника и зажать кнопку.

Замена дисковых щеток

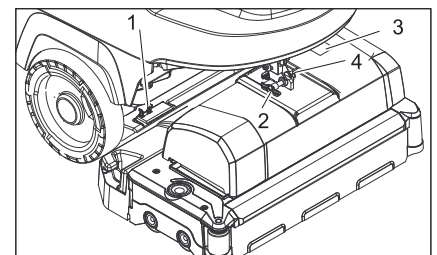
- Приподнять чистящую головку.
- Выжать вниз педаль замены щетки через сопротивление.



- Вытащить дисковую щетку с боку под чистящей головкой.
- Поместить новую дисковую щетку под чистящую головку, нажать вверх и застопорить.

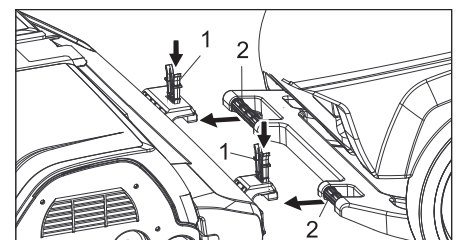
Установить очистную головку

- Передвинуть устройство вперед, прибл. на 2 м, чтобы управляющие ролики были обращены назад.
- Педаль для опускания чистящей головки нажать немного вниз и передвинуть влево. Это приведет к разблокировке педали. Медленно поднять педаль вверх. Подъемный рычаг чистящей головки опускается вниз.
- слить воду из резервуаров для чистой и грязной воды,
- Освободить блокиратор резервуара и откинуть резервуар вверх.



- 1 Упругий элемент
- 2 Предохранительный штифт
- 3 Кожух коробки зажимов
- 4 Фиксатор предохранительного штифта

- Чистящую головку положить посередине перед прибором..
- Снять кожух коробки зажимов.
- Соединить кабель электропитания чистящей головки с устройством.
- Надеть кожух коробки зажимов.
- Соединить шланговое соединение очистительной головки со шлангом прибора.



- 1 Упругий элемент
- 2 ведущая дуга

- Передвинуть буксирную скобу в зажим для чистящей головки.

- Нажать на упругий элемент, переместить его вниз и зафиксировать.
- Направить подъемный рычаг чистящей головки в приемное устройство, расположенное в верхней части чистящей головки.
- Вставить и зафиксировать предохранительный штифт.
- **Установка чистящей головки:** установить в желаемое положение используя регулировочный винт.
- Полностью опрокинуть резервуар для воды, проверить блокировку.

Снять чистящую головку

Извлечение производится в обратном порядке.











Внимание!

При снятии чистящей головки состояние машины становится нестабильным. Необходимо принять устойчивое положение.

По возможности отклониться назад и таким образом избежать опасности опрокидывания.

Аккумуляторы

При обращении с аккумуляторами следует соблюдать следующие предупредительные указания:

	указания на аккумуляторе, в инструкции по пользованию и руководстве по эксплуатации прибора
	Носить защиту для глаз
	Не допускать детей к электротолу и аккумуляторам.
	Опасность взрыва
	Запрещается разведение огня, искрение, открытые источники света и курение
	Опасность получения химических ожогов
	Первая помощь
	Предупредительная маркировка
	Утилизация
	Не выбрасывать аккумулятор в мусорный контейнер

⚠ Опасность

Взрывоопасность Не класть инструменты или подобные предметы на ак-

кумулятор, т.е. конечные полюса и на соединители элементов.

Опасность получения травм. Кокогда не прикасаться ранами к свинцовым элементам. После работ с аккумулятором необходимо очистить руки.

Рекомендуемые аккумуляторы

№ заказа:	Описание	
6.654-141.0 ¹⁾	105 А/ч - не нуждается в обслуживании	12 В*
6.654-093.0 ²⁾	76 А/ч - необслуживаемый	12 В*
6.654-290.0 ³⁾	80 А/ч - не нуждается в обслуживании	12 В*

* для работы устройства необходимо 2 аккумулятора

1) Комплект в сборе (24 В/105 А/ч), включая соединительный кабель, № для заказа 4.035-449.0

2) Комплект в сборе (24 В/76 А/ч) вкл. соединительный кабель, № для заказа 4.035-447.0

3) Комплект в сборе (24 В/80 А/ч) вкл. соединительный кабель, № для заказа 4.035-990.0

Установка и подключение аккумуляторов

- Передвинуть устройство вперед, прилб. на 2 м, чтобы управляющие ролики были обращены назад.
- Опустить очистную головку.
- слить воду из резервуаров для чистой и грязной воды,
- Освободить блокиратор резервуара и откинуть резервуар вверх.
- Установить аккумуляторы на одном уровне в ванну в направлении моющей головки, для надежности установить опорные подставки или элементы из вспененного материала, входящие в комплект.

Внимание!

При извлечении и установке аккумуляторов состояние машины становится нестабильным. Необходимо принять устойчивое положение.

→ Зажать подводящий кабель, входящий в комплект поставки, на еще свободных полюсах аккумулятора (+) и (-).

→ Соедините полюсные выводы прилагаемым соединительным кабелем.

⚠ Предупреждение

Соблюдать правильную полярность.

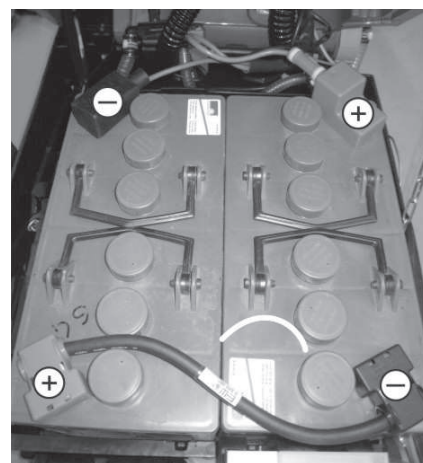


Схема установки для 2 аккумуляторов

→ Полностью опрокинуть резервуар для воды, проверить блокировку.

Указание

Перед началом работы прибора зарядить аккумуляторы.

См. раздел „Зарядка аккумуляторов“.

Вынуть аккумуляторы

Внимание!

Опасность повреждения в результате опрокидывания устройства, производить демонтаж аккумуляторов только когда на устройстве установлена очищающая головка.

- Установить переключатель выбора программы в положение „OFF“.
- Передвинуть устройство вперед, прилб. на 2 м, чтобы управляющие ролики были обращены назад.
- Опустить очистную головку.
- Освободить блокиратор резервуара и откинуть резервуар вверх.
- Отсоединить зажим кабеля от клеммы отрицательного полюса аккумулятора.
- Отсоединить оставшиеся зажимы кабелей от аккумуляторов.
- Удалить кронштейны для крепления или детали из пенопласта.

Внимание!

При извлечении и установке аккумуляторов состояние машины становится нестабильным. Необходимо принять устойчивое положение.

- Вынуть аккумуляторы.
- Использованные аккумуляторы следует утилизировать согласно действующим предписаниям.

Договор о техническом обслуживании

Для надежной работы прибора с соответствующим торговым отделением фирмы Kdsher можно заключить договор о техническом обслуживании.

Защита от замерзания

При опасности заморозков:

- слить воду из резервуаров для чистой и грязной воды,
- поставить прибор на хранение в незамерзающем помещении.

Неполадки

⚠ Опасность

Опасность получения травм! Перед проведением любых работ на устройстве установить переключатель выбора программы в положение „OFF“ и

вытянуть вилку зарядного устройства из розетки.

→ Слить из прибора грязную воду и оставшуюся чистую воду и утилизировать.

Неисправности, показываемые на дисплее

Индикация дисплея	Способ устранения
ERR B	Проверить, не заблокированы ли щетки посторонними предметами, при необходимости удалить посторонние предметы.
ERR T	Обратиться в сервисную службу
LOW BAT	Зарядить аккумулятор
ERR TEMP	Дать аппарату остыть. При необходимости уменьшить прижимное давление щетки.
HandsOff	Применить предохранительный выключатель и подождать, пока на дисплее не появится время работы или состояние аккумуляторной батареи. После этого снова задействовать предохранительный выключатель.
ERR REL	Установить переключатель выбора программы в положение „OFF“, применить предохранительный выключатель, подождать 3 секунды, снова включить. Если проблема повторится, позвонить в сервисную службу.

Неисправности без указания на дисплее

Неполадка	Способ устранения
Прибор не запускается	Установить желаемую программу с помощью переключателя выбора программ.
	Задействовать предохранительный выключатель.
	Проверить аккумулятор, при необходимости зарядить.
	Проверить подключение полюсов аккумуляторов.
Недостаточное количество воды	Проверить уровень чистой воды, при необходимости долить.
	Увеличить количество воды с помощью кнопки регулировки количества воды.
	Закрыть замок резервуара для чистой воды. Вынуть и почистить фильтр для чистой воды. Установить фильтр и завинтить замок.
	Снять планку распределения воды на очистной головке и прочистить водный канал (только очистная головка R).
Недостаточная мощность всасывания	Проверить на герметичность уплотнения между баком грязной воды и крышкой, при необходимости заменить.
	Резервуар для грязной воды заполнен, выключить прибор и опорожнить резервуар для грязной воды
	Прочистить сетчатый фильтр.
	Прочистить всасывающие кромки на всасывающей планке, при необходимости заменить.
	Проверить всасывающий шланг на засор, при необходимости произвести чистку.
	Проверить герметичность всасывающего шланга, при необходимости заменить.
	Проверить, закрыта ли крышка на сливном шланге для грязной воды.
Проверить установку всасывающей планки	
Неудовлетворительный результат мойки	Проверить износ щеток, при необходимости заменить.
Щетки не вращаются	Проверить, не заблокированы ли щетки посторонними предметами, при необходимости удалить посторонние предметы.
	Когда сработало реле перенапряжения в электронике, повернуть переключатель выбора программ в положение „OFF“, а затем снова выбрать желаемую программу.
Вибрации при очистке	Возможно применение мягких щеток.
	Щетки деформированы, так как устройство хранилось с опущенной моющей головкой. Заменить щетки.
При неисправностях, которые невозможно устранить с помощью данной таблицы, следует обратиться в службу сервисного обслуживания.	

Принадлежности В 40

Устройство BR В 40 (принадлежность - щеточный вал)

Обозначение	№ детали Ширина рабочей поверхности 450 мм	№ детали Ширина рабочей поверхности 550 мм	Описание	Единица упаковки	Для устройства требуется
Вал щетки, красный (средний, стандарт)	4.762-392.0	4.762-393.0	Для чистки также более загрязненных полов.	1	2
Вал щетки, белый (мягкий)	4.762-405.0	4.762-409.0	Для полировки и чистки чувствительных полов.	1	2
Вал щетки, оранжевый (высокий, глубокий)	4.762-406.0	4.762-410.0	Для мойки структурных полов (противоскользящий кафель и т. п.).	1	2
Вал щетки, зеленый (грубозернистое покрытие)	4.762-407.0	4.762-411.0	Для основной мойки сильно загрязненных полов и удаления наслоений (например, воск, акрилат).	1	2
Вал щетки, серый (1мм грубозернистое покрытие)	4.762-408.0	4.762-412.0		1	2
Вал для вальцовых накладок	4.762-413.0	4.762-415.0	Для крепления вальцовых накладок.	1	2
Валковая накладка, белая (очень мягкая)	6.367-108.0	6.369-735.0	Для чистки и полировки чувствительных полов.	20	60 80
Валковая накладка, желтая (мягкая)	6.367-105.0	6.369-732.0	Для полировки полов.	20	60 80
Валковая накладка, красная (средняя)	6.367-107.0	6.369-734.0	Для чистки легко загрязненных полов.	20	60 80
Валковая накладка, зеленая (грубая)	6.367-106.0	6.369-733.0	Для чистки полов с нормальной и сильной степенью загрязнения.	20	60 80

Устройство BD В 40 (принадлежность - дисковые щетки)

Обозначение	№ детали Ширина рабочей поверхности 430 мм	№ детали Ширина рабочей поверхности 510 мм	Описание	Единица упаковки	Для устройства требуется
Дисковая щетка, натуральная (мягкая)	4.905-023.0	4.905-027.0	Для полировки полов.	1	1
Дисковая щетка, белая	4.905-024.0	4.905-028.0	Для полировки и чистки чувствительных полов.	1	1
Дисковая щетка, красная (средний, стандарт)	4.905-022.0	4.905-026.6	Для чистки слабо загрязненных или чувствительных полов.	1	1
Дисковая щетка, черная (жесткая)	4.905-025.0	4.905-029.0	Для чистки сильно загрязненных полов.	1	1
Приводная тарелка для накладок	4.762-533.0	4.762-534.0	Для крепления вальцовых накладок.	1	1

Устройство BR/BD В 40 (принадлежность - всасывающие кромки)

Обозначение	№ детали Ширина рабочей поверхности 850 мм	Описание	Единица упаковки	Для устройства требуется
Резиновые кромки, синие	6.273-213.0	Стандарт	Пара	1 пара
Резиновая кромка, прозрачная, с пазами	6.273-207.0	маслостойкие	Пара	1 пара
Резиновая кромка, прозрачная	6.273-229.0	Полоски	Пара	1 пара
Резиновая кромка, прозрачная	6.273-290.0	Для полов с проблемным покрытием	Пара	1 пара
Всасывающая планка, прямая	4.777-401.0	Стандарт	1	1
Всасывающая планка, согнутая	4.777-411.0	Стандарт	1	1

Технические данные

	Устройство BR В 40		Устройство BD В 40			
	R 45	R 55	D 43	D 51		
Параметры						
Номинальное напряжение	В		24			
Емкость аккумулятора	а/ч (5ч)		76, 80; 105			
Средняя потребляемая мощность В 40 W (В 40 С)	Вт		1300			
Номинальная мощность всасывающей турбины	Вт		500			
Номинальная мощность привода щеток	Вт		600			
Уборка						
Мощность всасывания, количество воздуха (макс.)	л/с		22			
Мощность всасывания, нижнее давление (макс.)	кПа (mbar)		12,0 (120)	11,5 (115)		
Чистящие щетки						
Число оборотов щетки	1/мин		1200	180		
Размеры и массы						
Теоретическая производительность	м ² /ч		1800	2200	1800	2200
Макс. уклон рабочей зоны	%		2			
Объем резервуара чистой/грязной воды	л		40/40			
макс. температура воды	°С		60			
макс. давление воды	МПа (бар)		0,5 (5)			
Порожний вес (транспортный вес)	кг		152 (с аккумуляторами 105 А/ч)			
Полная масса (готового к эксплуатации устройства)	кг		192 (с аккумуляторами 105 А/ч)			
Значение установлено согласно EN 60335-2-72						
Общее значение колебаний	м/с ²		0,3			
Опасность К	м/с ²		0,1			
Уровень шума дБ _а	дБ(А)		68			
Опасность К _{рА}	дБ(А)		2			
Уровень мощности шума L _{WA} + опасность К _{WA}	дБ(А)		85			
Изготовитель оставляет за собой право внесения технических изменений!						

Заявление о соответствии ЕС

Настоящим мы заявляем, что нижеуказанный прибор по своей концепции и конструкции, а также в осуществленном и допущенном нами к продаже исполнении отвечает соответствующим основным требованиям по безопасности и здоровью согласно директивам ЕС. При внесении изменений, не согласованных с нами, данное заявление теряет свою силу.

Продукт очиститель пола
Тип: В 40 С Вр
 В 40 W Вр


Основные директивы ЕС
2006/42/ЕС (+2009/127/ЕС)
2004/108/ЕС


Примененные гармонизированные нормы
EN 55014-1: 2006+A1: 2009+A2: 2011
EN 55014-2: 1997+A1: 2001+A2: 2008

EN 60335-1
EN 60335-2-29: 2004+A2: 2010
EN 60335-2-72: 2009
EN 61000-3-2: 2006+A1: 2009+A2: 2009
EN 61000-3-3: 2008
EN 62233: 2008

Примененные внутригосударственные нормы

Нижеподписавшиеся лица действуют по поручению и по доверенности руководства предприятия.


H. Jenner
CEO


S. Reiser
Head of Approbation

уполномоченный по документации:
S. Reiser

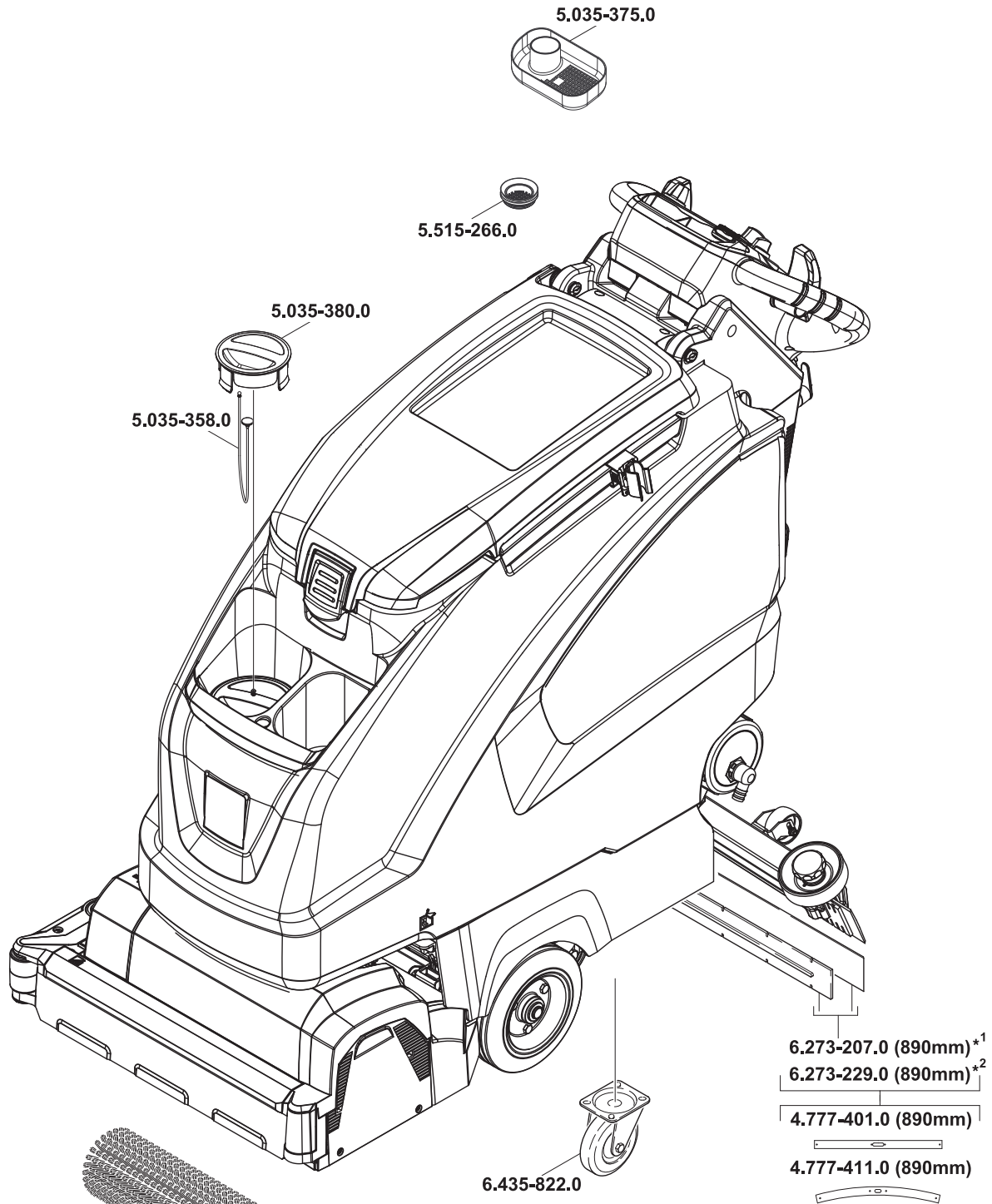
Alfred Kaercher GmbH & Co. KG
Alfred-Kaercher-Str. 28 - 40
71364 Winnenden (Germany)
Тел.: +49 7195 14-0

Факс: +49 7195 14-2212

Winnenden, 2013/02/01

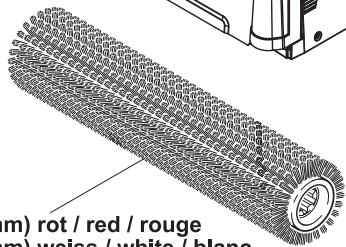
Запасные части

- Разрешается использовать только те принадлежности и запасные части, использование которых было одобрено изготовителем. Использование оригинальных принадлежностей и запчастей гарантирует Вам надежную и бесперебойную работу прибора.
- Выбор наиболее часто необходимых запчастей вы найдете в конце инструкции по эксплуатации.
- Дальнейшую информацию о запчастях вы найдете на сайте www.kaercher.com в разделе Service.



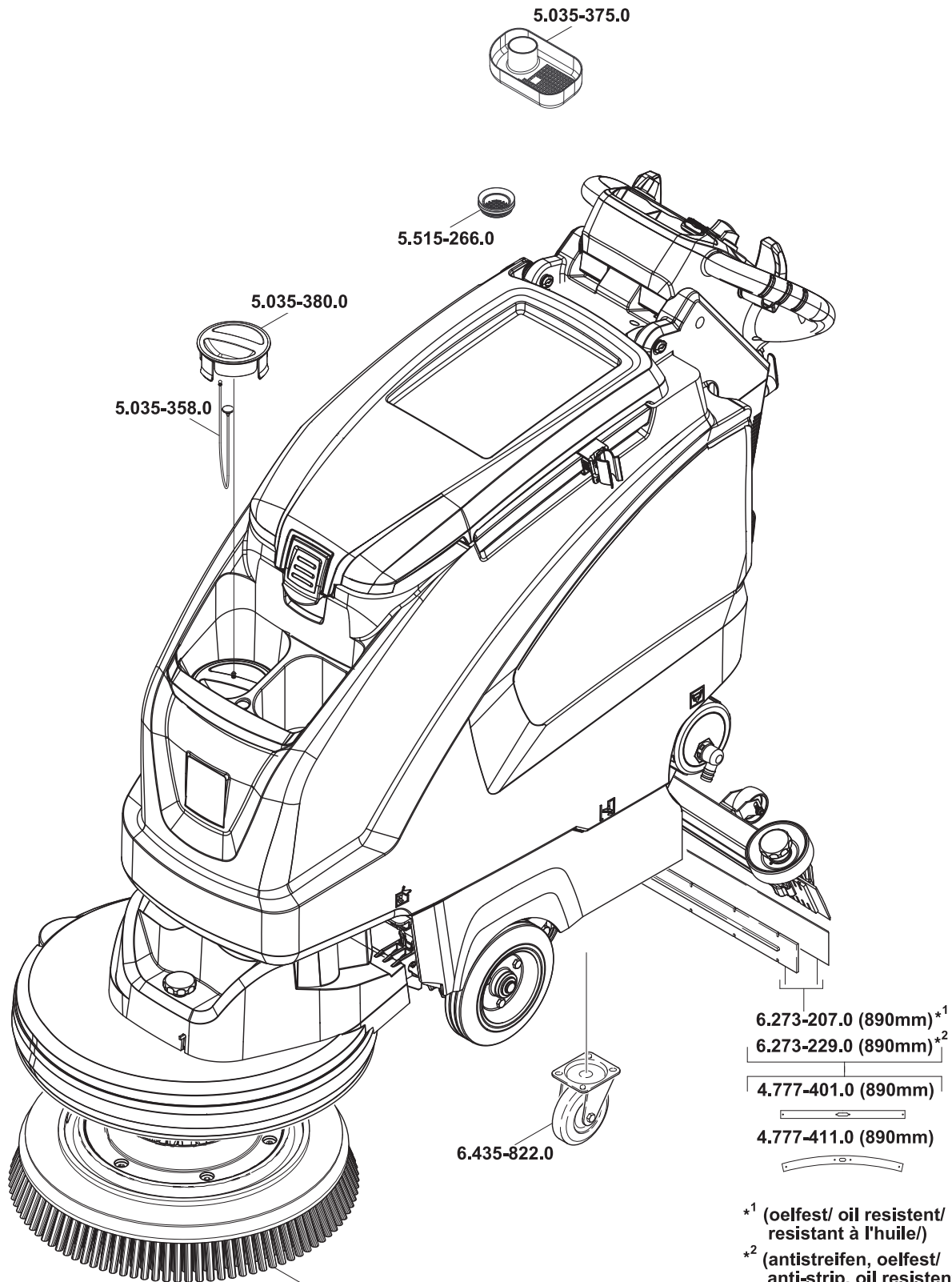
- 4.762-392.0 (450mm) rot / red / rouge
- 4.762-405.0 (450mm) weiss / white / blanc
- 4.762-406.0 (450mm) orange / orange / orangé
- 4.762-407.0 (450mm) grün / green / vert
- 4.762-408.0 (450mm) schwarz / black / noir

- 4.762-393.0 (550mm) rot / red / rouge
- 4.762-409.0 (550mm) weiss / white / blanc
- 4.762-410.0 (550mm) orange / orange / orangé
- 4.762-411.0 (550mm) grün / green / vert
- 4.762-412.0 (550mm) schwarz / black / noir



- 6.273-207.0 (890mm)^{*1}
- 6.273-229.0 (890mm)^{*2}
- 4.777-401.0 (890mm)
- 4.777-411.0 (890mm)

^{*1} (oelfest/ oil resistant/ resistant à l'huile/)
^{*2} (antistreifen, oelfest/ anti-strip, oil resistant/ antibande, resistant à l'huile/)



- Ø 439 mm
- 4.905-022.0 rot / red / rouge
- 4.905-012.0 natur / nature / nature
- 4.905-013.0 weiss / white / blanc
- 4.905-025.0 schwarz / black / noir
- Ø 515 mm
- 4.905-026.0 rot / red / rouge
- 4.905-027.0 natur / nature / nature
- 4.905-028.0 weiss / white / blanc
- 4.905-029.0 schwarz / black / noir

*1 (oelfest/ oil resistant/
resistant à l'huile/)

*2 (antistreifen, oelfest/
anti-strip, oil resistant/
antibande, resistant à l'huile/)